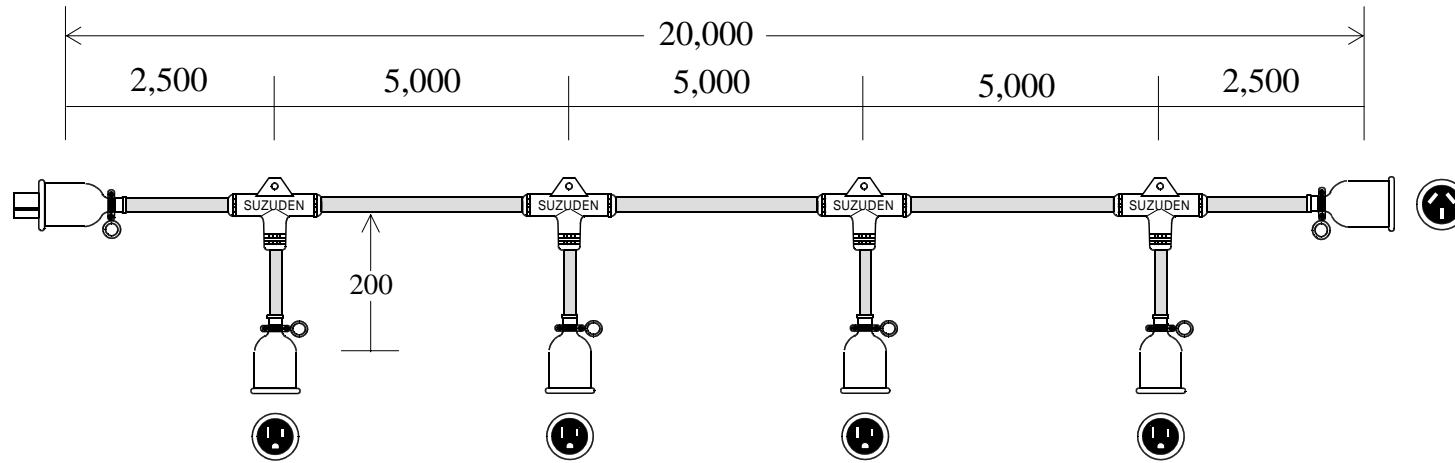


## スズデン式スズラン灯・分岐ケーブル仕様図



|     |             |     |                   |
|-----|-------------|-----|-------------------|
| 図 番 | SH-30020039 | 品 名 | TC353-4 (両端3P20A) |
|-----|-------------|-----|-------------------|

| 名 称      | 形 状               | 名 称          | 形 状             |
|----------|-------------------|--------------|-----------------|
| 幹 線      | VCT(600V)3.5-3C   | 防水プラグ        | 明工社MP2513 3P20A |
| 支 線      | VCT(600V)2.0-3C   | 防水ボデー        | 明工社MC2610 3P20A |
| 分岐部      | T型 PBT一体成形モールド    |              |                 |
| 防水ボデー    | 明工社ME2625 接地2P15A |              |                 |
| 検印       | 検印                | 承認           | 製図              |
| T,Suzuki | Nakazawa          | N,Suzuki     | Kuniyoshi       |
|          | 日付                | 平成14年 1月 28日 |                 |
|          | 縮尺                | 代理店名         |                 |
|          | Noscael           | 製造販売         | 株式会社 スズデン販売     |