

スズデン式スズラン灯・分岐ケーブル仕様図

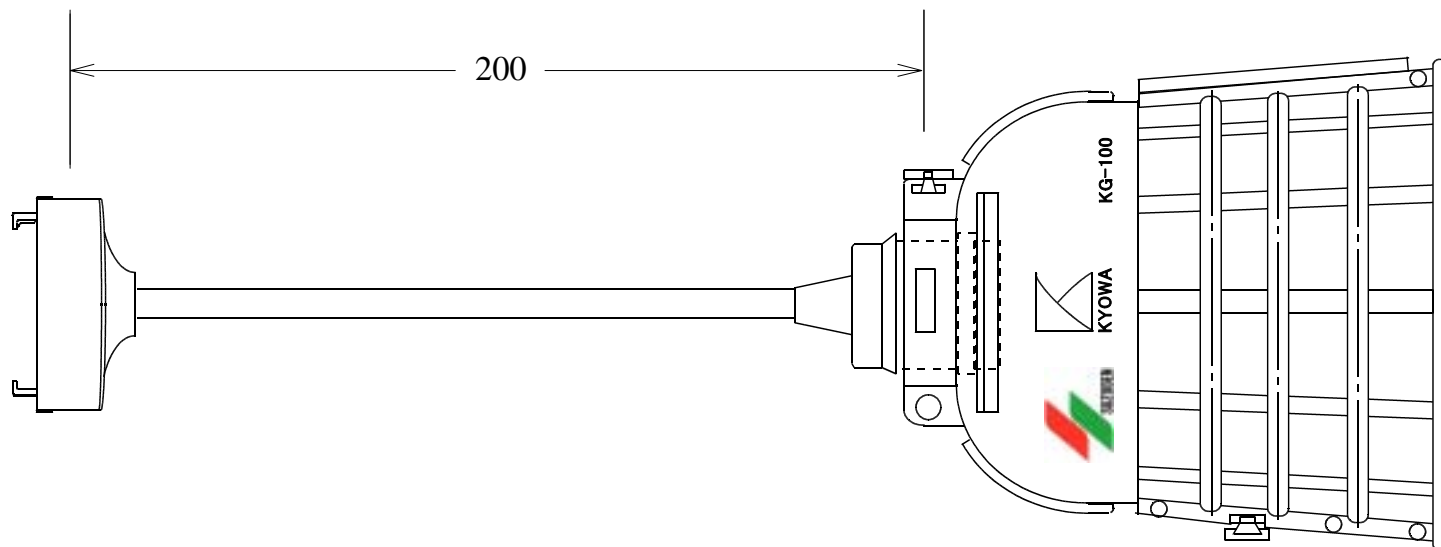


				図 番	SH-30280001	品 名	検査灯	
名 称		形 状				名 称		形 状
幹 線		VCT(600V)1.25-2C						
引掛けシーリング		明工社MJ7500 引掛けシーリング						
ソケット		一体成形防水ソケット(口金E26)						
保護ガード		100W耐熱割型(KG-100)						
検印	検印	承認	製図	日付	平成14年 4月 8日	代理店名		
T,Suzuki	Nakazawa	N,Suzuki	Kuniyoshi	縮尺	Noscael	製造販売		
						株式会社 スズデン販売		