

スズデン式スズラン灯・分岐ケーブル仕様図

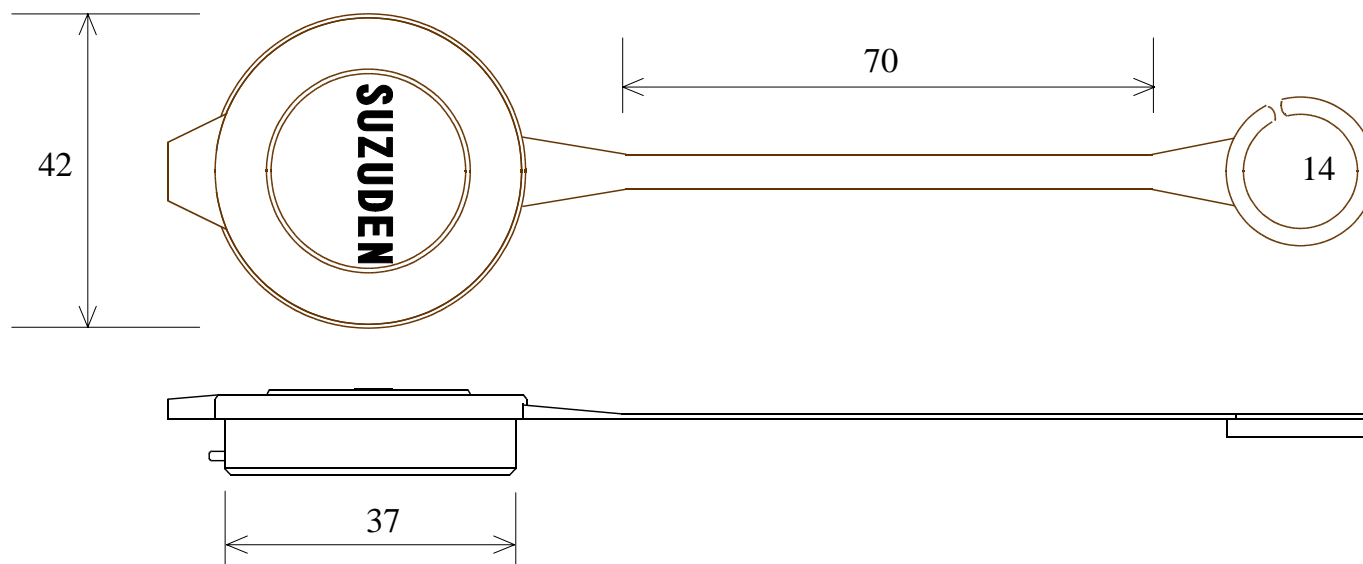


		図 番		ST-30270002		品 名		一体成形防水ボデー用カバー (1 2 5 V)	
名 称		形 状		名 称		形 状			
本 体		ナイロン樹脂							
検印	検印	承認	製図	日 付	平成12年 6月 30日	代 理 店 名			
T,Suzuki	Nakazawa	N,Suzuki	Kuniyoshi	SCALE	1 / 1 mm	製 造 販 売		株式会社 スズデン販売	